

TABELA DE CARACTERÍSTICAS DE LAJES DE VIGAS (GRUPO 2)

LAJE DE VIGAS PRÉ MOLDADAS

ALTURA DO BLOCO: 12 CM

ESPESURA CAMADA DE COMPRESSÃO: 4 CM

ENTRE-ENOS: 30 CM

LARGURA DA NERVA: 10 CM

LARGURA DA BASE: 14 CM

BLOCO/MOLDE: BLOCO EPS 12x40x12

PESO MÓDULO: 0,166 T/M<sup>2</sup>

COBERTURA

FORMAS

CONCRETO: C25, EM GERAL

CA-50 E CA-60

ESCALA: 1:50

COBERTURA

DESENHO DE VIGAS

CONCRETO: C25, EM GERAL

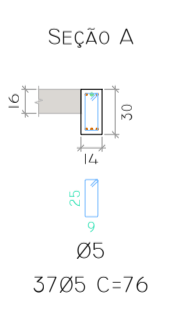
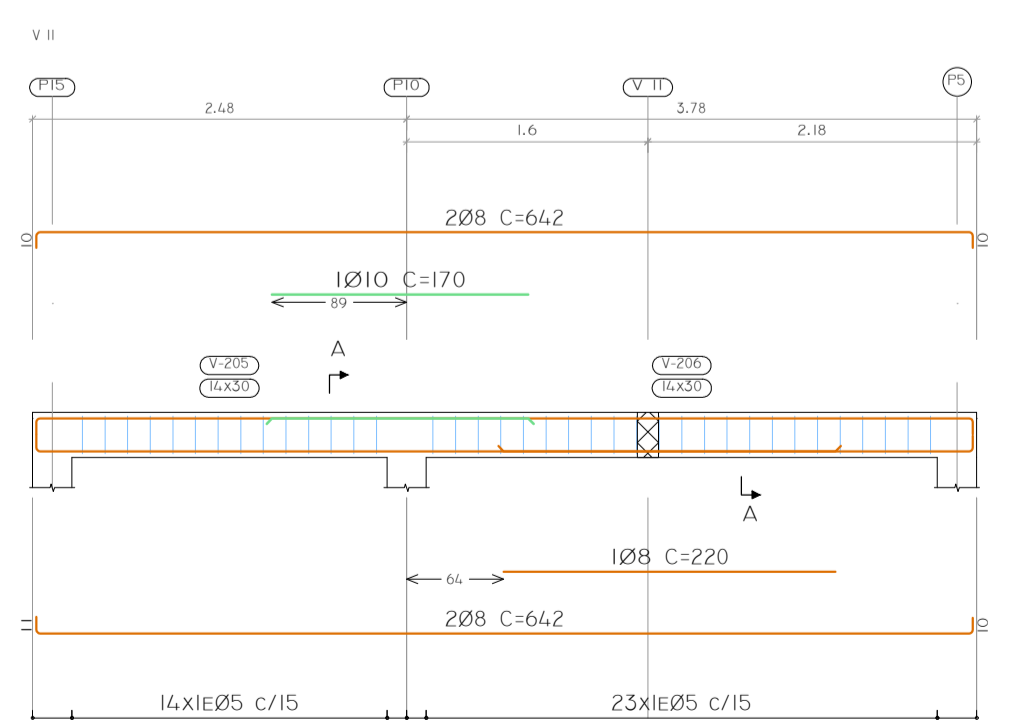
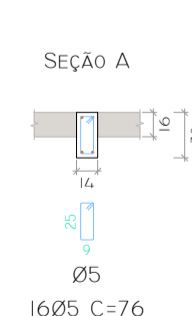
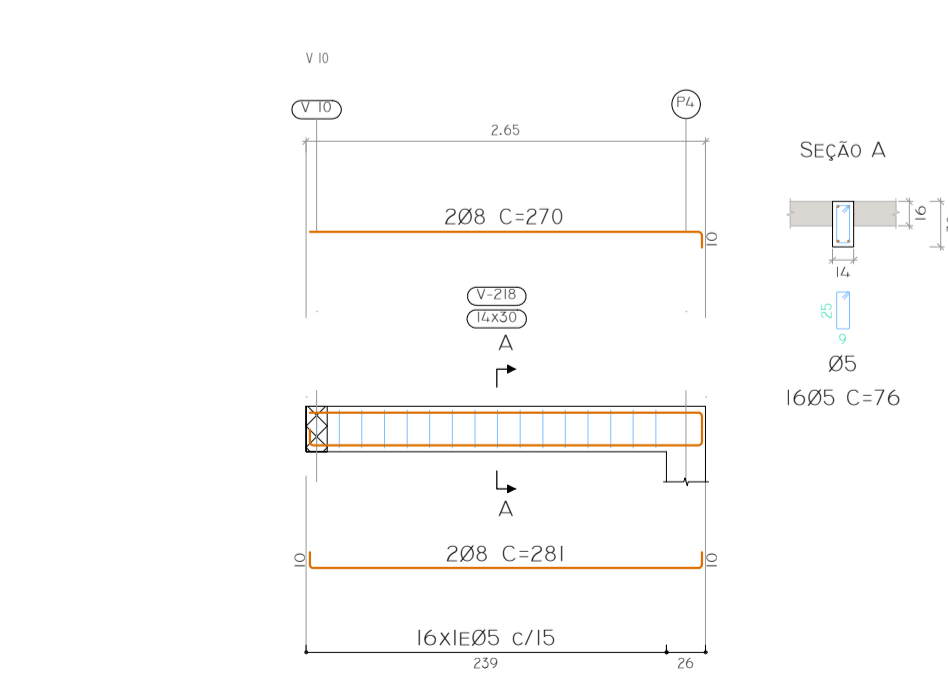
AÇO DAS BARRAS: CA-50 E CA-60

AÇO DOS ESTRIBOS: CA-50 E CA-60

ESCALA VIGAS 1:50

ESCALA SEÇÕES 1:50

ESCALA ABERTURAS 1:50



RESUMO AÇO DESENHO DE VIGAS	COMP. TOTAL (M)	PESO+10% (KG)	TOTAL
CA-50 Ø8	243,0	106	
Ø10	46,9	32	
Ø12,5	22,1	23	161
CA-60 Ø5	326,6	56	56
<b>TOTAL</b>			<b>217</b>

Volume de concreto vigas (C-25) = 2.96 m<sup>3</sup>

Área de forma = 32.65 m<sup>2</sup>

RESUMO AÇO COBERTURA LAJES	COMP. TOTAL (M)	PESO+10% (KG)	TOTAL
CA-50 Ø8	28,0	12	
Ø10	14,2	9,7	109
CA-60 Ø4,2	316,2	38	38
<b>TOTAL</b>			<b>14,7</b>

Volume de concreto lajes (C25) = 4.54 m<sup>3</sup>

Área de forma = 68.34 m<sup>2</sup>

**PRÉDIO CÂMARA MUNICIPAL DE MATIAS CARDOSO**

PROPRIETÁRIO: CÂMARA DE VEREADORES DE MATIAS CARDOSO/MG  
CNPJ: 01.060.753/0001-55

ENDEREÇO: AV. PRESIDENTE GETÚLIO VARGAS N 327 CENTRO

**PROJETO ESTRUTURAL - PRÉDIO A REFORMAR**

RESPONSÁVEL TÉCNICO: MARCOS PAULO MADUREIRA LOPES  
ENGº CIVIL - CREA/MG: 224.189/D

ÁREAS:	ESCALA:	FOLHA:	3º ESTRUTURA:
ÁREA TÉRREO.....337,38M <sup>2</sup>			
ÁREA 2º PAVIMENTO.....208,42M <sup>2</sup>	INDICADA	12/12	
ÁREA TOTAL.....545,80M <sup>2</sup>			
DATA: AGOSTO/2019		DATA: AGOSTO/2019	